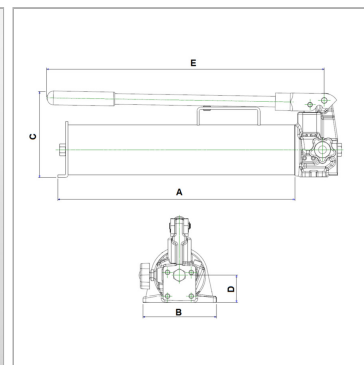


Характеристики

Исполнение	внутренний редукционный клапан
Рабочее давление	макс. 700 бар
Соединения	Внутренняя резьба 3/8" NPT



Указания

Ручные насосы типа "W" для управления цилиндрами одностороннего действия, одно соединение Ручные насосы типа "X" с распределительным клапаном для управления цилиндрами двойного действия, два соединения Attention: Please observe separate safety precautions for working with 700 bar equipment (see technical information)!

Описание

Для цилиндров с большим объемом масла рекомендуется применение 2-ступенчатых насосов. После фиксации рукоятку ее можно использовать как ручку для переноски.

Артикул

Наименование	D	Уровни	Объем, ступень 1 макс.	Давление, ступень 1 макс.	A	B	C	E	Полезный объем масла
НКW10607	60	1	3,2	700	557	137	146	609	640
НКW20807	60	2	13,0	20	563	137	146	609	640
НКW11407	55	1	3,2	700	526	137	174	609	1400
НКW21807	55	2	13,0	20	548	147	170	558	1800
НКW22607	54	2	46,0	20	656	140	190	680	2600
НКX22607	54	2	46,0	20	654	140	190	680	2600