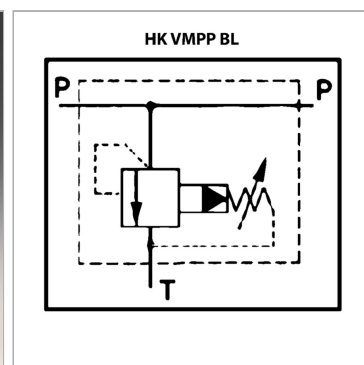


Характеристики

Исполнение	непрямого действия
Рабочее давление	макс. 350 бар



Указания

Эти клапаны должны быть отрегулированы по прецедентным случаям

Артикул

Наименование	Регулировка	Соединения P + T	Диапазон регулировки давления, бар	Q макс.	A	B	D	E	F	G	Глубина	Z
HKVMPPBL45114	винт	G 1.1/4"	50 - 220	250	100	135	70	35	80	68	70	10,5
HKVMPPBL45114V	маховик	G 1.1/4"	50 - 220	250	100	135	70	35	80	68	70	10,5
HKVMPPBL45114S	винт	G 1.1/4"	180 - 350	250	100	135	70	35	80	68	70	10,5
HKVMPPBL45114SV	маховик	G 1.1/4"	180 - 350	250	100	135	70	35	80	68	70	10,5

Материал зависит от корпуса