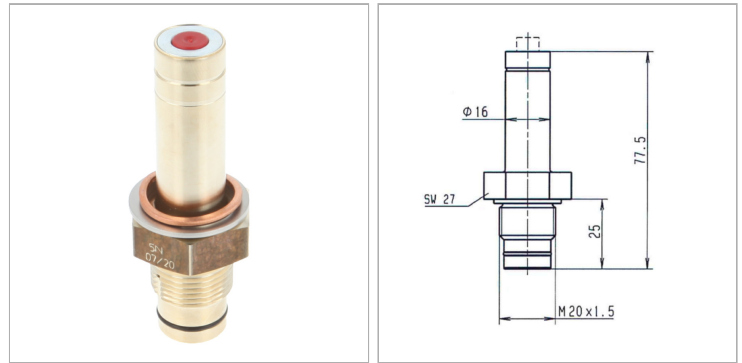


Характеристики

Соединение	M20 x 1.5
Применение	для регулятора давления FI MD 315, FI HD 400



Описание

Индикаторы загрязнения в механическом исполнении для нагнетательных фильтров

Артикул

Наименование	Вид	Точка переключения
HKVAPIS30955M	оптический	5,0