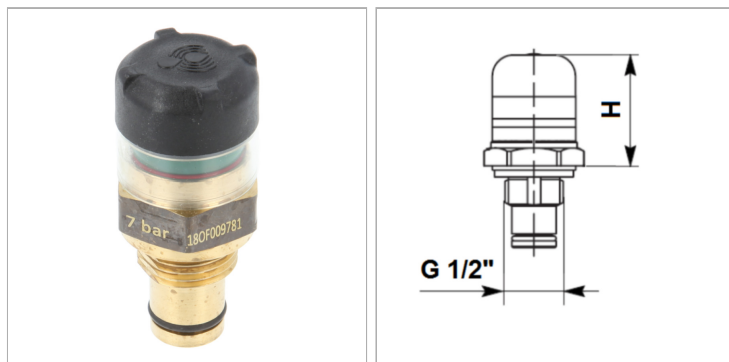


Характеристики

| | |
|------------|--------|
| Соединение | G 1/2" |
|------------|--------|



Указания

Не применяются для нагнетательных фильтров FI HD 400, FI MD 315, а также для их корпусов FI HD GEH, FI MD GEH

Артикул

| Наименование | Вид | Н |
|------------------------|------------|----|
| HKVAV8 | оптический | 40 |