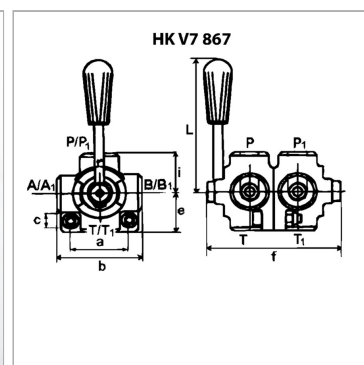


Характеристики

Исполнение	Тип А - среднее положение открытое Тип С - среднее положение закрытое
Материал	Корпус: Отливка, внутренние элементы из стали



Указания

Rotary slide valves can be pressurised from all sides and are designed to have less internal leakage

Артикул

Наименование	Давление макс.	Соединения	Q макс.	a	b	c	e	f	i	L
HKV7867A06	250	3/8"	35	54	77	8,5	38,5	142	38,5	110
HKV7867A08	250	1/2"	50	68	90	8,5	45,0	160	45,0	120
HKV7867A12	220	3/4"	90	74	95	8,5	47,5	180	47,5	125
HKV7867C06	250	3/8"	35	54	77	8,5	38,5	142	38,5	110
HKV7867C08	250	1/2"	50	68	90	8,5	45,0	160	45,0	120
HKV7867C12	220	3/4"	90	74	95	8,5	47,5	180	47,5	125