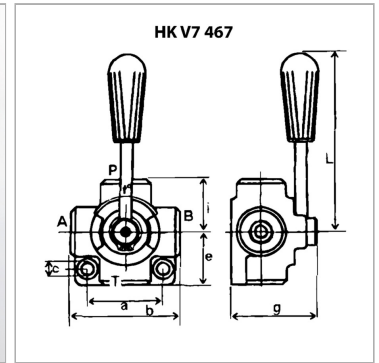


### Характеристики

<b>Исполнение</b>	Тип А - среднее положение открытое Тип С - среднее положение закрытое
<b>Материал</b>	Корпус: Отливка, внутренние элементы из стали



### Указания

Rotary slide valves can be pressurised from all sides and are designed to have less internal leakage

### Артикул

Наименование	Давление макс.	Соединения	Q макс.	a	b	c	e	g	i	L
<a href="#">HKV7467A06</a>	250	3/8"	35	54	77	8,5	38,5	71	38,5	110
<a href="#">HKV7467A08</a>	250	1/2"	50	68	90	8,5	45,0	80	45,0	120
<a href="#">HKV7467A12</a>	220	3/4"	90	74	95	8,5	47,5	90	47,5	125
<a href="#">HKV7467C06</a>	250	3/8"	35	54	77	8,5	38,5	71	38,5	110
<a href="#">HKV7467C08</a>	250	1/2"	50	68	90	8,5	45,0	80	45,0	120
<a href="#">HKV7467C12</a>	220	3/4"	90	74	95	8,5	47,5	90	47,5	125