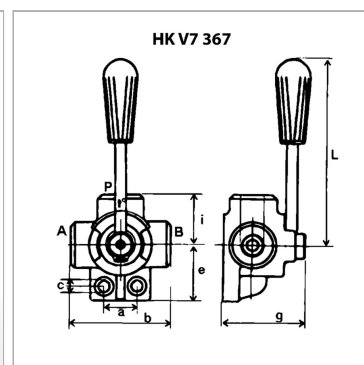


Характеристики

Исполнение	Тип А - среднее положение открытое Тип С - среднее положение закрытое
Материал	Корпус: Отливка, внутренние элементы из стали



Указания

Rotary slide valves can be pressurised from all sides and are designed to have less internal leakage

Артикул

Наименование	Давление макс.	Соединения	Q макс.	a	b	c	e	g	i	L
HKV7367A06	250	3/8"	40	24	73	8,5	42	62	36	110
HKV7367A08	250	1/2"	60	30	85	11,0	53	70	43	120
HKV7367A12	220	3/4"	120	32	91	11,0	54	80	47	125
HKV7367A16	220	1"	180	32	98	11,0	64	90	51	130
HKV7367C06	250	3/8"	40	24	73	8,5	42	62	36	110
HKV7367C08	250	1/2"	60	30	85	11,0	53	70	43	120
HKV7367C12	220	3/4"	120	32	91	11,0	54	80	47	125
HKV7367C16	220	1"	180	32	98	11,0	64	90	51	130