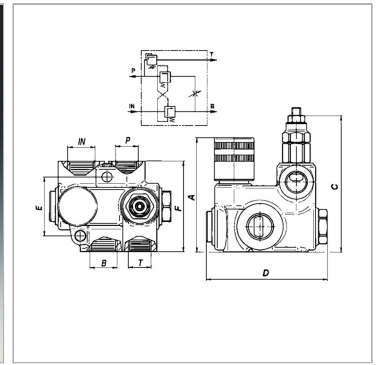


Характеристики

Исполнение	с дополнительным вторичным редуцирующим клапаном pressure-compensated
Материал	Корпус: отливка Внутренние детали из стали
Рабочее давление	250 bar
Диапазон регулировки	50 bis 230 bar



Указания

Эти клапаны должны быть отрегулированы по прецедентным случаям

Описание

Данные 3-ходовые клапаны-регуляторы потока позволяют поддерживать постоянный уровень заданного потока масла (P) независимо от поступающего потока масла (IN). Поток остаточного масла (B) может отводиться в бак или использоваться побочным потребителем. Распределение: макс. 75 % количества от IN подается на P, мин. 5 л/мин на P

Артикул

Наименование	D	Abmessung HxLxB [mm]	Резьба IN/B	Резьба P	Вход макс.	A	C	F	Volumen Calculated [cm ³]	E
HKV62150323	110	x x	G 3/4"	G 1/2"	70	103	125	80	NaN	52