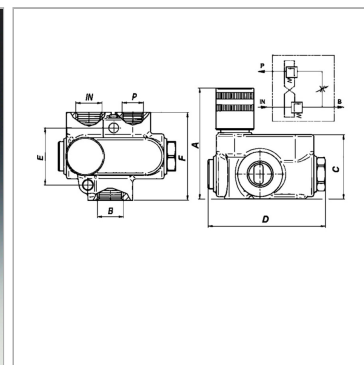


Характеристики

| | |
|-------------------------|---|
| Исполнение | pressure-compensated |
| Материал | Корпус: отливка Внутренние детали из стали |
| Рабочее давление | 250 bar |



Указания

Эти клапаны должны быть отрегулированы по прецедентным случаям

Описание

Данные 3-ходовые клапаны-регуляторы потока позволяют поддерживать постоянный уровень заданного потока масла (P) независимо от поступающего потока масла (IN). Поток остаточного масла (B) может отводиться в бак или использоваться побочным потребителем. Распределение: макс. 75 % количества от IN подается на P, мин. 5 л/мин на P

Артикул

| Наименование | D | Резьба IN/B | Резьба P | Вход макс. | A | C | F | E |
|-----------------------------|-----|-------------|----------|------------|-----|----|----|----|
| HKV62150320 | 92 | G 1/2" | G 3/8" | 40 | 98 | 54 | 55 | 46 |
| HKV62150322 | 110 | G 3/4" | G 1/2" | 70 | 103 | 59 | 80 | 52 |