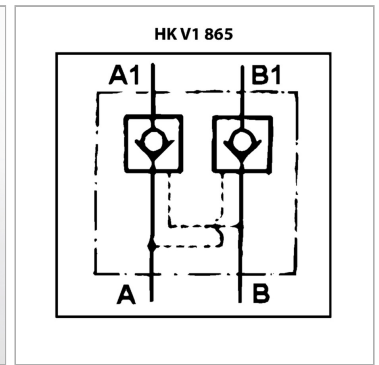


Характеристики

Исполнение	конусный затвор управляемый - двойного действия
Материал	Корпус: оцинкованная сталь Внутренние детали из закаленной стали
Рабочее давление	макс. 350 бар



Артикул

Наименование	р _{макс.}	Размыкающее давление пот.	Q макс.	Соотношение регулирования перепуском	A	B	D	H	C
HKV18650400	350	4,0	20	1:5,5	118	68	38	40	1/4" BSPP
HKV186506NT	350	4,0	30	1:5,5	118	68	38	40	3/8" BSPP
HKV18650800	300	4,0	45	1:5	144	80	40	50	1/2" BSPP
HKV1865M18X15	350	4,0	20	1:5,5	118	68	38	40	M 18 x 1,5

SW = размер под ключ