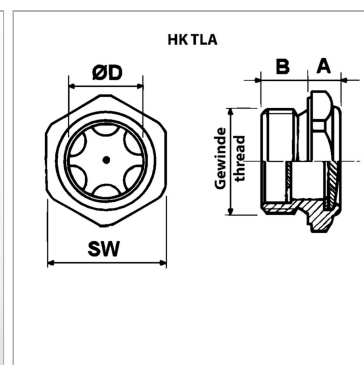
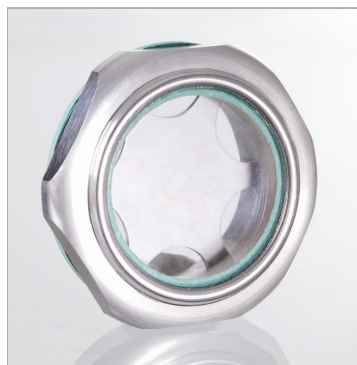


Характеристики

Исполнение	только для минерального масла
Температура макс.	100 °C
Материал	алюминий



Артикул

Наименование	Ø D	Резьба	A	B	SW
HKTLA1G14	10	G 1/4"	7	8	17
HKTLA2G38	13	G 3/8"	7	10	22
HKTLA3G12	16	G 1/2"	9	11	27
HKTLA4G34	21	G 3/4"	9	12	32
HKTLA5G1	27	G 1"	10	15	40
HKTLA6G114	37	G 1.1/4"	10	15	50
HKTLA7G112	40	G 1.1/2"	10	15	55
HKTLA8G2	50	G 2"	14	17	70
HKTLA1M1415	10	M 14 x 1,5	7	8	17
HKTLA2M1615	13	M 16 x 1,5	7	10	22
HKTLA3M1815	13	M 18 x 1,5	7	10	22
HKTLA4M2015	16	M 20 x 1,5	7	11	24
HKTLA5M2215	16	M 22 x 1,5	9	11	27
HKTLA6M2415	16	M 24 x 1,5	9	12	30
HKTLA7M2420	16	M 24 x 2	9	12	30
HKTLA8M2515	21	M 25 x 1,5	9	12	32
HKTLA9M2715	21	M 27 x 1,5	9	12	32
HKTLA10M3015	21	M 30 x 1,5	9	12	36
HKTLA11M3020	21	M 30 x 2	9	12	36
HKTLA12M3315	27	M 33 x 1,5	10	16	40
HKTLA13M3320	27	M 33 x 2	10	16	40

SW = размер под ключ