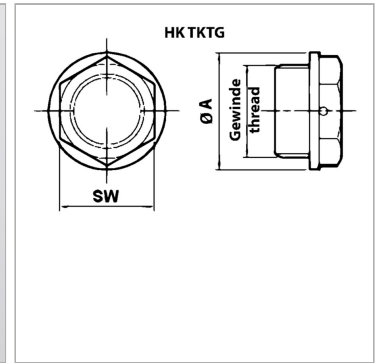


### Характеристики

Исполнение	без вентиляции
Материал	Пластмасса
Область температур	от -25° C до +100° C



### Артикул

Наименование	Резьба	Наружный Ø	SW	Надпись
<a href="#">HKTKTG20NOASF</a>	G 1/2"	28	22	OIL