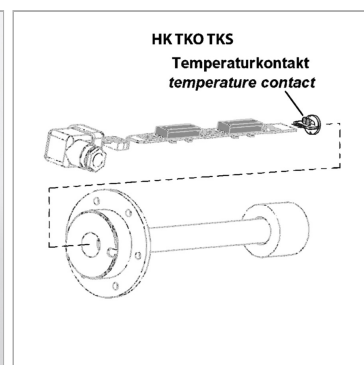


## Температурный контакт для реле уровня и температуры

Обновлено: 04.23.24

### Характеристики

<b>Ток переключения макс.</b>	1 А
<b>Контактная нагрузка макс.</b>	24 VA
<b>Применение</b>	для реле уровня и температуры HK 64EJ
<b>Гистерезис</b>	10 K ± 3 K



### Указания

Установка и сборка должны выполняться только квалифицированным персоналом. Контакты для измерения уровня или температурные датчики должны соединяться с платой чистыми и свободными от масла. Для безупречной работы температурных датчиков важно, чтобы они прилегли к днищу погружной трубы без воздушного зазора. Следует убедиться, что плата вставлена в погружную трубу до упора и была зафиксирована.

### Описание

для монтажа на контактной пластине реле уровня и температуры HK64EJ

### Артикул

Наименование	Точка переключения	Напряжение	Функция переключения
<a href="#">HKTKO50RDEJ</a>	50	24 В	размыкающий контакт
<a href="#">HKTKO60RDEJ</a>	60	24 В	размыкающий контакт
<a href="#">HKTKO70RDEJ</a>	70	24 В	размыкающий контакт
<a href="#">HKTKO80RDEJ</a>	80	24 В	размыкающий контакт
<a href="#">HKTKS50RDEJ</a>	50	24 В	замыкающий контакт
<a href="#">HKTKS60RDEJ</a>	60	24 В	замыкающий контакт
<a href="#">HKTKS70RDEJ</a>	70	24 В	замыкающий контакт
<a href="#">HKTKS80RDEJ</a>	80	24 В	замыкающий контакт