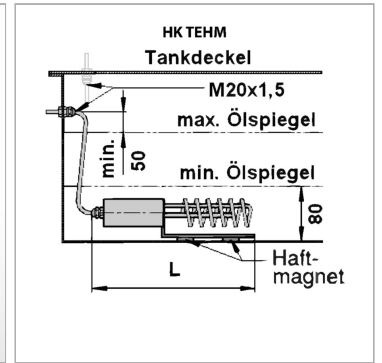


Встраиваемый нагревательный элемент с крепежным магнитом

Обновлено: 04.25.24

Характеристики

Исполнение	внутренний регулятор температуры (установлен на 20°C)
Применение	для предварительного подогрева гидравлической жидкости



Описание

для горизонтального или вертикального размещения ниже уровня масла простое дооснащение имеющегося оборудования, не требуется слива масла точность включения $\pm 3\%$ поверхностная нагрузка 1,2 W/cm² для гидравлических жидкостей

Комплект поставки

вкл. 3-контактный соединительный кабель и кабельный ввод M20x1,5

Артикул

Наименование	Теплопроизводительность	Глубина погружения	L	Напряжение
НКТЕНМ1000	1000	1000	400	230 В