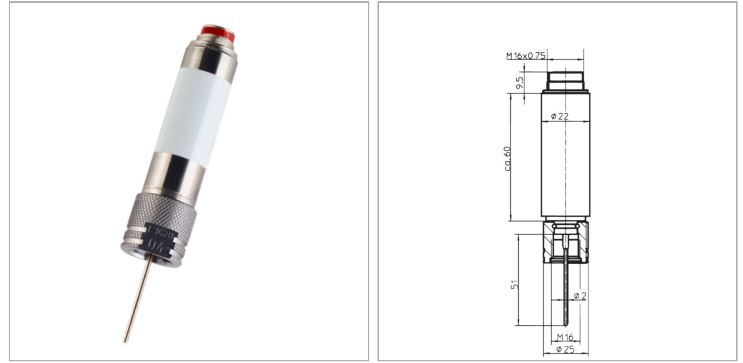


## Цифровой портативный измерительный прибор 5-канальный

Обновлено: 04.26.24

### Характеристики

Исполнение	Pt 100
Материал	нержавеющая сталь



### Указания

Прибор заменен на НК PTQ CHECK

### Описание

5-канальный измерительный прибор для одновременного измерения давления, перепадов давления, объемного расхода и температурымаслостойкая пленочно-контактная клавиатура2-строчный матричный индикатор с подсветкой

### Артикул

**Наименование**[НКТЕ300200](#)