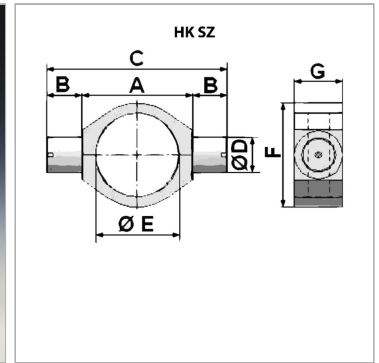


### Характеристики

Материал	ST 52.3 (FE510)
----------	-----------------



### Указания

погрешность  $\varnothing E \leq 100$ : +0,2; погрешность  $\varnothing E > 100$ : +0,4 Основные части и цапфы поставляются незакрепленными и должны быть предварительно сварены

### Артикул

Наименование	$\varnothing D$	A	B	C	F	G	$\varnothing E$
<a href="#">HKSZ80</a>	40	132	40	212,0	133	50	95
<a href="#">HKSZ100</a>	50	160	50	260,0	159	65	115