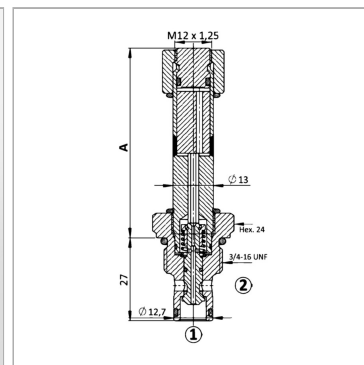


Характеристики

Исполнение	without manual override
Рабочее давление	макс. 350 бар
Соединение	SAE 8/2 3/4"-16 UNF



Указания

Für Ventile HKSV**S08**230AC bitte Gleichrichterstecker HKSP669 verwenden Anzugsdrehmoment: 40 - 45 Nm

Комплект поставки

с катушкой, без штекера

Артикул

Наименование	Объемный поток макс.	Управление	A	Номинальное напряжение / род тока	p. max (bar)
HKSVK0S08NO12DC	40	с предварительной настройкой	62,7	12 В DC	350
HKSVK0S08NO24DC	40	с предварительной настройкой	62,7	24 В DC	350
HKSVK0S08NO230AC	40	с предварительной настройкой	62,7	230 В AC	350
HKSVT0S08NC12DC	40	с предварительной настройкой	58,8	12 В DC	350
HKSVT0S08NC24DC	40	с предварительной настройкой	58,8	24 В DC	350
HKSVT0S08NC230AC	40	с предварительной настройкой	58,8	230 В AC	350
HKSVE0S08NO12DC	15	с непосредственной настройкой	62	12 В DC	250
HKSVE0S08NO24DC	15	с непосредственной настройкой	62	24 В DC	250
HKSVE0S08NO230AC	15	с непосредственной настройкой	62	230 В AC	250
HKSDV5S08NC12DC	30	с непосредственной настройкой	61,7	12 В DC	250
HKSDV5S08NC24DC	30	с непосредственной настройкой	61,7	24 В DC	250
HKSDV5S08NC230AC	30	с непосредственной настройкой	61,7	230 В AC	250