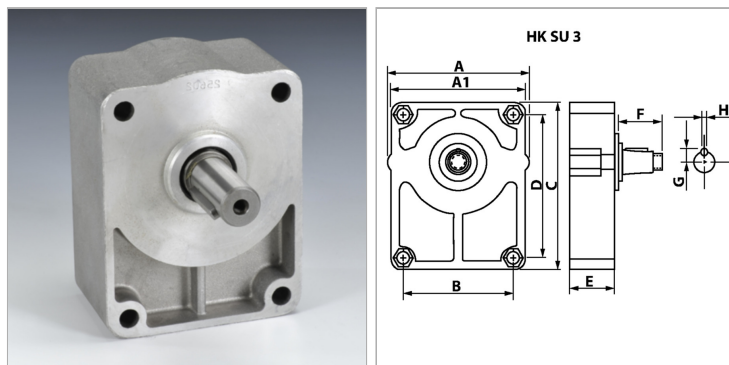


Характеристики

Применение для европейского стандартного шестеренного насоса BG3



Описание

Усилительные подшипники применяются на шестеренных насосах, приводимых в действие, например, посредством клиновых ремней или цепей, что приводит к возникновению высоких радиальных нагрузок. Для соединения насоса с усилительным подшипником используется соединительная муфта. (Необходимо заказывать отдельно!) Для смазывания рекомендуется использовать консистентную смазку в соответствии с DIN 51502 соединение только для стандартных европейских насосов

Артикул

Наименование	Для насоса	A	A1	B	C	D	E	F	G	H	Ступица	Вал
HKSU3C	BG 3 европейский стандартный	124,5	120,0	98,2	150	128	52	48,0	12,0	8	НК BF 3	цилиндрический Ø 24
HKSU3D	BG 3 европейский стандартный	124,5	120,0	98,2	150	128	52	43,0	12,0	4	НК BF 3	конический вал 1:8

Втулка = необходимая соединительная муфта

BG2 / BG3 - европейский стандартный насос