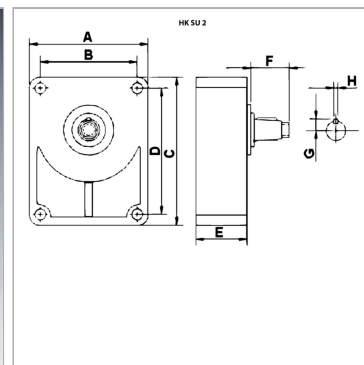


Характеристики

Применение для европейского стандартного шестеренного насоса BG2



Описание

Усилительные подшипники применяются на шестеренных насосах, приводимых в действие, например, посредством клиновых ремней или цепей, что приводит к возникновению высоких радиальных нагрузок. Для соединения насоса с усилительным подшипником используется соединительная муфта. (Необходимо заказывать отдельно!) Для смазывания рекомендуется использовать консистентную смазку в соответствии с DIN 51502 соединение только для стандартных европейских насосов

Артикул

Наименование	Для насоса	A	B	C	D	E	F	G	H	Ступица	Вал
HKSU2C	BG 2 европейский стандартный	88,5	71,4	113	96	49	40,0	9,5	6	HK BF 2T	цилиндрический Ø 18
HKSU2D	BG 2 европейский стандартный	88,5	71,4	113	96	49	35,5	9,5	3	HK BF 2T	конический вал 1:8
HKSUR2C	BG 2 европейский стандартный	91,0	71,4	120	96	52	50,0	9,5	6	HK BF 2T Z15	цилиндрический Ø 22
HKSUR2D	BG 2 европейский стандартный	91,0	71,4	120	96	52	36,0	9,5	6	HK BF 2T Z15	конический вал 1:8

Втулка = необходимая соединительная муфта

BG2 / BG3 - европейский стандартный насос