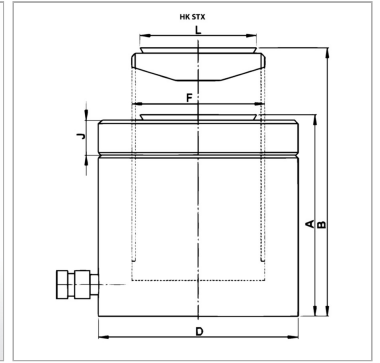


Плоский цилиндр 700 бар одностороннего действия со стопорной гайкой

Обновлено: 04.30.24

Характеристики

Исполнение	Закаленная головка блока цилиндров Хромированные поршни макс. ход 50 мм Возврат под действием нагрузки со стопорной гайкой для механической фиксации груза
Рабочее давление	макс. 700 бар
Материал	Сталь



Указания

Attention: Please observe separate safety precautions for working with 700 bar equipment (see technical information)!

Описание

Плоские цилиндры объединяют компактную конструкцию в сочетании с максимальным ходом. Идеально подходят для эксплуатации в ограниченном пространстве. Следует учитывать, что на направляющие кольца не передаются боковые усилия. Плоское, компактное исполнение. Поршневые маслосъемные кольца для предотвращения загрязнений. Все цилиндры с подвижным упором, а также специальным покрытием для более эффективной защиты от коррозии.

Комплект поставки

с быстродействующей муфтой 3/8"-18 NPT

Артикул

Наименование	D	Druckkraft	Ход	A	B	J	L	F	Площадь	Объем
HKSTX05004	125	50	50	125	175	21	92	Tr 95 x 4	70,8	355
HKSTX05005	120	50	50	125	175	21	92	Tr 95 x 4	70,8	355
HKSTX14004	205	140	45	148	193	38	147,5	Tr 160 x 6	200,9	905
HKSTX15004	205	140	45	148	193	38	148	Tr 160 x 6	200,9	905