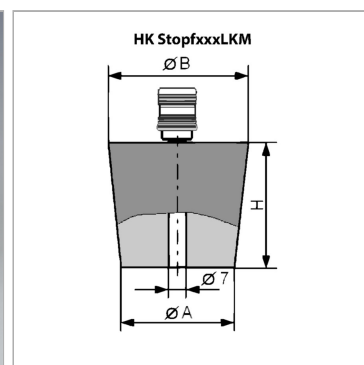


## Резиновая пробка с патрубком для подвода воздуха

Обновлено: 04.24.24

### Характеристики

**Исполнение** с муфтой для подключения к вакуумному насосу



### Артикул

Наименование	$\varnothing A$	$\varnothing B$	H
<a href="#">HKSTOPF1824LKM</a>	18	24	30
<a href="#">HKSTOPF3644LKM</a>	36	44	40
<a href="#">HKSTOPF4755LKM</a>	47	55	40
<a href="#">HKSTOPF7183LKM</a>	71	83	60
<a href="#">HKSTOPF87100LKM</a>	87	100	65