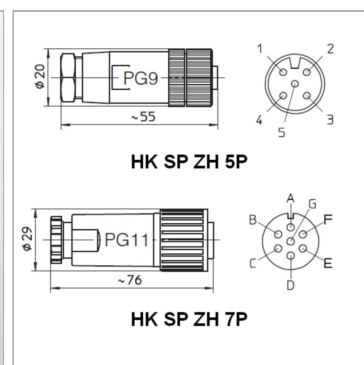


Электрический разъем для пропорциональных клапанов

Обновлено: 04.25.24

Характеристики

Модель	Штекер, прямой с резьбовым зажимом
Рабочая температура	от -40 °C до +85 °C
Материал	Корпус: Полиамид Контакты: Сплав CuZn
Степень защиты	IP 67



Артикул

Наименование	Цвет	Исполнение
HKSPZH5P	черный	M12, IEC60947, 5-контактн., для пропорциональных клапанов с усилителем с модуляцией сигнала HK EMI AS IR
HKSPZH7P	черный	DIN43563, 7-контактн., для пропорциональных клапанов со встроенной электроникой