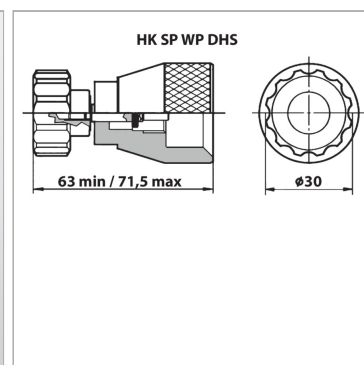


Характеристики

Исполнение	в виде фиксатора или выключателя
Материал	Пластмасса / сталь
Применение	для ручного аварийного приведения в действие электромагнитных ходовых клапанов



Артикул

Наименование	Исполнение
HKSPWPDHQ30	с фиксацией
HKSPSET6DH103500	Выключатель
HKSPWPDHS	с фиксацией
HK6OE101500	Выключатель
HK6OER102500	Выключатель
HKSPSET15AE101500	Выключатель
HKSPWPKEDC	с фиксацией
HKSPSET15AE102500	Выключатель
HK6OE102500	Выключатель
HKSPSET15AER102500	Выключатель