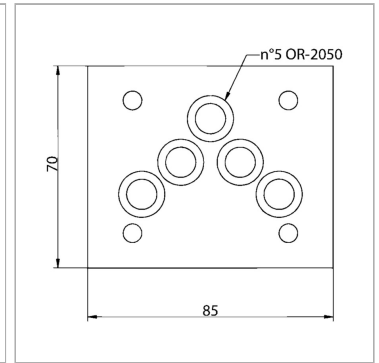


Характеристики

Материал	Материал: сталь (350 бар)
Соединение	ISO/Cetop 05 size 10



Указания

Другие плиты основания по запросу

Комплект поставки

вкл. кольца круглого сечения (5x колец круглого сечения 12,42 x 1,78 / 70Sh)вкл. комплект винтов (4 шт. M6 x 40)

Артикул

Наименование

[HKSP10BA10851](#)