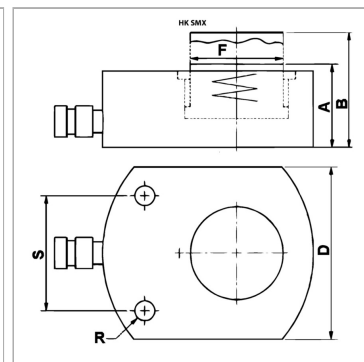


Плоский цилиндр 700 бар одностороннего действия с пружинным возвратом штока

Обновлено: 04.30.24

Характеристики

Исполнение	Закаленная головка блока цилиндров Хромированные поршни макс. ход 16 мм Пружинный возвратный механизм
Рабочее давление	макс. 700 бар
Материал	Сталь



Указания

Attention: Please observe separate safety precautions for working with 700 bar equipment (see technical information)!

Описание

Плоские цилиндры объединяют компактную конструкцию в сочетании с максимальным ходом. Идеально подходят для эксплуатации в ограниченном пространстве. Следует учитывать, что на направляющие кольца не передаются боковые усилия. Плоское, компактное исполнение. Крепежные отверстия для стационарного использования

Комплект поставки

с быстродействующей муфтой 3/8"-18 NPT

Артикул

Наименование	D	Druckkraft	Druckkraft	Ход	A	B	F	S	R	Площадь	Объем
HKSMX00406	41	43,8	4	6	32,5	38,5	25	28	5,5	6,4	4
HKSMX00416	41	43,8	4	16	42,5	58,5	25	28	5,5	6,4	11
HKSMX01011	56	99,7	10	11	43,0	54,0	38	37	6,5	14,5	16
HKSMX02211	80	227,8	22	11	52,0	63,0	57	50	9,0	33,2	37
HKSMX03013	95	287,3	30	13	59,0	72,0	60	52	11,0	41,8	55
HKSMX05016	114	486,5	50	16	68,0	84,0	78	67	13,0	70,9	114
HKSMX07516	140	712,9	75	16	79,0	95,0	95	75	13,0	103,8	167
HKSMX10016	158	953,6	100	16	87,0	103,0	108	76	13,0	138,9	223
HKSMX15016	194	1450,0	150	16	100,0	116,0	134	117	13,0	211,2	338