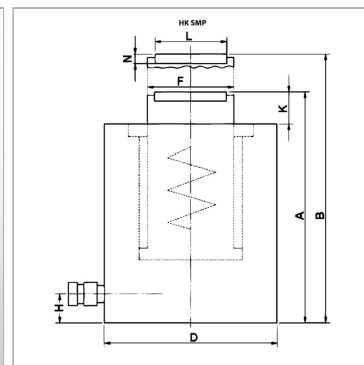


Плоский цилиндр 700 бар одностороннего действия с пружинным возвратом штока

Обновлено: 05.01.24

Характеристики

Исполнение	Закаленная головка блока цилиндров Хромированные поршни макс. ход 150 мм Пружинный возвратный механизм
Рабочее давление	макс. 700 бар
Материал	Сталь



Указания

Attention: Please observe separate safety precautions for working with 700 bar equipment (see technical information)!

Описание

Плоские цилиндры объединяют компактную конструкцию в сочетании с максимальным ходом. Идеально подходят для эксплуатации в ограниченном пространстве. Следует учитывать, что на направляющие кольца не передаются боковые усилия. Плоское, компактное исполнение. Крепежные отверстия для стационарного использования.

Указание по заказу

Для моделей HK SMP от 30 до 100 т подвижные упоры поставляются по запросу.

Комплект поставки

с быстродействующей муфтой 3/8"-18 NPT

Артикул

Наименование	D	Druckkraft	Druckkraft	Ход	A	B	F	H	K	Площадь	Объем
HKSMР01004	66	109,0	10	40	89	129	36	14	2	15,9	64
HKSMР02004	90	214,0	20	40	101	141	56	14	2	31,2	125
HKSMР03006	102	303,0	30	60	125	185	60	14	2	44,2	265
HKSMР05006	127	486,0	50	60	125	185	80	16	2	70,8	425
HKSMР10006	175	911,0	100	60	141	201	110	26	2	132,7	796
HKSMР10015	175	911,0	100	150	254	404	110	26	5	132,7	1990