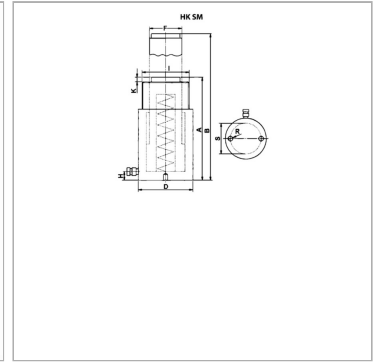


Многоцелевой цилиндр 700 бар одностороннего действия с пружинным возвратом штока

Обновлено: 04.30.24

Характеристики

Исполнение	Закаленная головка блока цилиндров Хромированные поршни Пружинный возвратный механизм
Рабочее давление	макс. 700 бар
Материал	Сталь



Указания

Attention: Please observe separate safety precautions for working with 700 bar equipment (see technical information)!

Описание

Универсальный цилиндр для разных областей применения. Следует учитывать, что на направляющие кольца не передаются боковые усилия. Компактное исполнение Поршневые маслосъёмные кольца для предотвращения загрязнений Крепежные отверстия для стационарного использования

Комплект поставки

с быстродействующей муфтой 3/8"-18 NPT

Артикул

Наименование	Druckkraft	Druckkraft	Ход	A	B	D	F	K	S	I	R	Площадь	Объем
HKSM00513	48,5	5	127	219	346	40	25	6	25	1.1/2" -16	1/4" -20	7,1	90
HKSM01010	109,2	10	105	172	277	60	36	6	39	2.1/4" -14	5/16" -18	15,9	167
HKSM01015	109,2	10	155	247	402	60	36	6	39	2.1/4" -14	5/16" -18	15,9	247
HKSM01025	109,2	10	257	352	609	60	36	6	39	2.1/4" -14	5/16" -18	15,9	409
HKSM01035	103,2	10	355	454	809	60	36	6	39	2.1/4" -14	5/16" -18	15,9	565
HKSM01510	163,0	15	105	205	310	75	45	8	47	2.3/4" -16	3/8" -16	23,8	250
HKSM01515	163,0	15	155	275	430	75	45	8	47	2.3/4" -16	3/8" -16	23,8	369
HKSM01525	163,0	15	257	379	636	75	45	8	47	2.3/4" -16	3/8" -16	23,8	611
HKSM02305	227,8	23	51	166	217	85	56	10	58	3.5/16" -12	1/2" -13	33,2	170
HKSM02310	227,8	23	102	217	319	85	56	10	58	3.5/16" -12	1/2" -13	33,2	339
HKSM02315	227,8	23	159	277	436	85	56	10	58	3.5/16" -12	1/2" -13	33,2	528
HKSM02321	227,8	23	210	327	537	85	56	10	58	3.5/16" -12	1/2" -13	33,2	697
HKSM03015	303,2	30	150	270	420	100	60	10	74	3.7/8" -12	1/2" -13	44,2	663
HKSM05025	-	50	250	376	626	127	80	5	95	5" -12	1/2" -13	71,0	1772