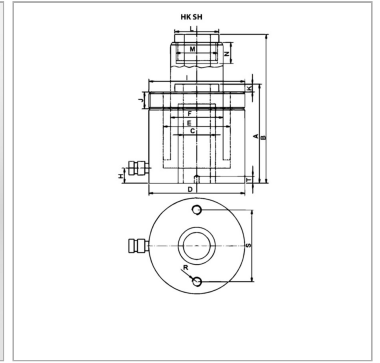


Характеристики

Исполнение	Закаленная головка блока цилиндров Хромированные поршни Пружинный возвратный механизм
Рабочее давление	макс. 700 бар
Материал	Сталь



Указания

Attention: Please observe separate safety precautions for working with 700 bar equipment (see technical information)!

Описание

Цилиндры с пустотелым поршнем используются для управления давлением и тягой. Простое крепление при помощи резьбы на корпусе цилиндра. Поршневые маслоъемные кольца для предотвращения загрязнений. Возможность замены опорной головки.

Комплект поставки

с быстродействующей муфтой 3/8"-18 NPT

Артикул

Наименование	D	Druckkraft	Druckkraft	Ход	A	B	C	F	H	J	K	L	N	S	T	I	R	E	Площадь	Объем	M
HKSH01204	75	121,0	12	40	124	164	20,5	40	19	30	2,5	55	7	50,8	12	2.3/4" - 16	5/16" - 18	55	17,6	70	M 28 x 1,5
HKSH01208	75	121,0	12	76	176	252	20,5	40	19	30	2,5	55	18	50,8	12	2.3/4" - 16	5/16" - 18	55	17,6	134	M 28 x 1,5
HKSH02205	105	217,0	22	50	165	215	27	56	23	38	3,0	48	8	83,0	15	3.7/8" - 12	3/8" - 16	75	32,0	158	1.9/16"-16
HKSH02215	105	217,0	22	150	318	468	27,0	56	23	38	2,5	48	8	83,0	15	3.7/8" - 12	3/8" - 16	75	32,0	474	1.9/16"-16
HKSH03006	120	301,8	30	64	197	261	33,4	68	26	42	4,0	55	22	92,2	17	4.1/2" - 12	3/8" - 16	90	44,0	281	1.13/16" - 16
HKSH03015	120	301,8	30	150	322	472	33,0	68	26	42	4,0	55	9	92,0	17	4.1/2" - 12	3/8" - 16	90	44,0	660	1.13/16" - 16
HKSH06008	160	578,2	60	76	223	299	56	95	25	48	4,0	80	22	130,3	14	6.1/4" - 12	1/2" - 13	125	84,2	640	2.3/4" - 16
HKSH06015	160	578,2	60	153	315	468	56	95	31	48	4,0	80	12	130,0	14	6.1/4" - 12	1/2" - 13	125	84,0	1288	2.3/4"-16