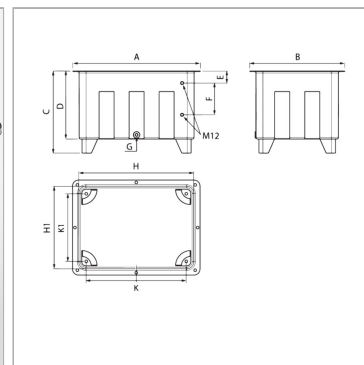


### Характеристики

**Исполнение** seamless deep-drawn  
with thread for oil level display ( does not include HK SBT 006)

**Материал** Сталь  
Уплотнение: БНК



### Описание

прочный алюминиевый литой корпусПаз по всему периметру под круглое или плоское уплотнение для крышкиМалый весХорошая теплопередача вследствие высокого коэффициента теплопроводностиДнище с уклоном со всех сторон для слива масла (в соответствии с директивой СНИ 3230)

### Комплект поставки

cover and seal  
oil drain plug  
welded-on steel feet

### Артикул

Наименование	Полезный объем V [l]	A	B	C	D	E	F	H	H1	K	K1	G
<a href="#">HKSBT006</a>	6	290	220	183	152	25	76	250	180	212	142	3/8"
<a href="#">HKSBT012</a>	12	350	260	219	182	31	76	310	220	265	175	3/8"
<a href="#">HKSBT025</a>	25	440	330	280	232	38	76	390	280	338	228	1/2"
<a href="#">HKSBT040</a>	40	510	380	328	272	48	127	460	330	400	270	1/2"
<a href="#">HKSBT070</a>	70	610	450	401	332	58	127	560	400	490	330	3/4"
<a href="#">HKSBT100</a>	100	680	500	449	372	58	127	630	450	556	376	3/4"
<a href="#">HKSBT160</a>	160	780	570	522	432	68	127	730	520	645	435	1"
<a href="#">HKSBT250</a>	250	900	660	607	502	68	127	850	610	753	509	1"

Резьба = G