

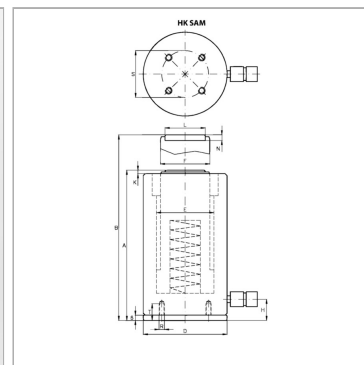
## Многоцелевой алюминиевый цилиндр 700 бар одностороннего действия с пружинным возвратом

Обновлено: 04.29.24

### ШТОКА

#### Характеристики

<b>Исполнение</b>	Закаленная головка блока цилиндров Хромированные поршни Пружинный возвратный механизм
<b>Рабочее давление</b>	макс. 700 бар
<b>Материал</b>	алюминий
<b>Защита поверхности</b>	анодированный



#### Указания

Attention: Please observe separate safety precautions for working with 700 bar equipment (see technical information)!

#### Описание

Универсальный цилиндр для разных областей применения. Следует учитывать, что на направляющие кольца не передаются боковые усилия. Компактное исполнение Поршневые маслосъемные кольца для предотвращения загрязнений Крепежные отверстия для стационарного использования Не подходит для длительных применений с высокой частотой повторов. Very low weight (-40% of a comparable steel cylinder)

#### Комплект поставки

с быстродействующей муфтой 3/8"-18 NPT

#### Артикул

Наименование	Druckkraft	Druckkraft	Ход	A	B	D	F	K	S	R	Площадь	Объем
<a href="#">HKSAM05010</a>	487,0	50	100	230	330	135	80	7	115	M 6	71,0	709
<a href="#">HKSAM05015</a>	487,0	50	150	280	430	135	80	7	115	M 6	71,0	1063
<a href="#">HKSAM10010</a>	911,0	100	100	260	360	180	110	5	160	M 6	133,0	1326
<a href="#">HKSAM10015</a>	911,0	100	150	310	460	180	110	5	160	M 6	133,0	1989