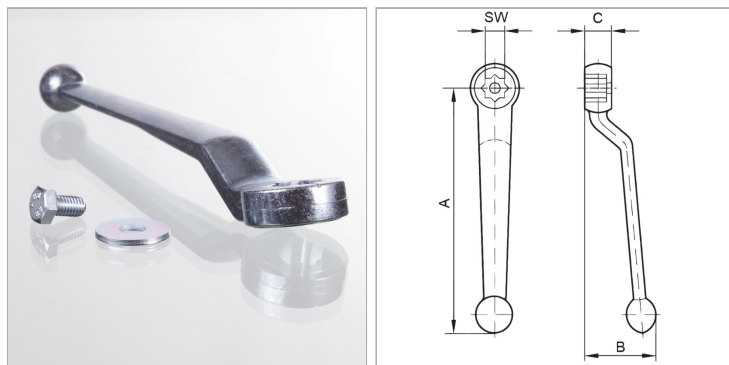


Блок защиты и блокировки с ручным сбросом нагрузки

Обновлено: 04.23.24

Характеристики

Исполнение	offset
Материал	Die-cast zinc
Применение	for safety and isolation block HK SAB M



Указания

предохранительный клапан имеет фиксированные настройки, при установке на соответствующий гидроаккумулятор необходимо учитывать макс. давление!

Описание

The Safety Unit serves as a device for the protection, shut off and discharge of hydro accumulators. It is designed according to PED 2014/68/EU, article 3 paragraph 3, manufactured and considered to the European safety regulations for the operation of hydraulic accumulators. The discharge of the accumulator is manually by a ball valve or a relief valve. Вязкость жидкостей должна находиться в следующем диапазоне: мин. 10 мм²/с, макс. 380 мм²/с

Комплект поставки

with fastening bolt and plate

Артикул

Наименование	A	B	C	SW1
HKSABNEBSW8	100	29	11	8
HKSABNEBSW14	184	57	18	14