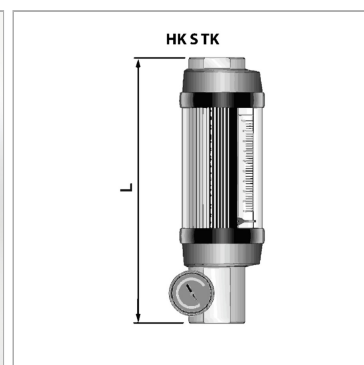


Характеристики

Применение	измерение объемного расхода
Исполнение	с термометром до 120 °С и соединением для измерения давления М16 х 2 с манометром
Рабочая температура макс.	120 °С
Материал	Корпус из высококачественной стали



Описание

не зависит от положения, с непосредственным считыванием показаний, направление протекания. линейная шкала индикатора в л/мин прочный и нечувствительный к ударам и вибрации точность $\pm 2\%$ конечного значения шкалы

Артикул

Наименование	Резьба	L
HK702S020TK	G 3/4"	226
HK702S030TK	G 3/4"	226
HK762S040TK	G 1"	226
HK762S050TK	G 1"	226