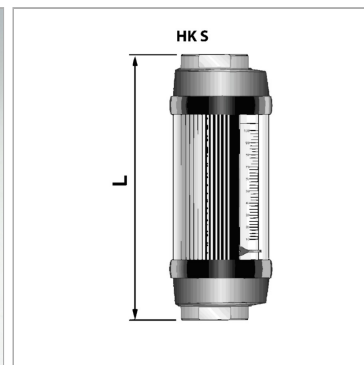


Характеристики

Применение	измерение объемного расхода
Рабочая температура макс.	120 °C
Материал	Корпус из высококачественной стали



Описание

не зависит от положения, с непосредственным считыванием показаний, направление протекания. линейная шкала индикатора в л/мин прочный и нечувствительный к ударам и вибрации точность $\pm 2\%$ конечного значения шкалы

Артикул

Наименование	Резьба	Диапазон измерений	L
HK602S005	G 1/2"	2 - 20 л/мин	168
HK602S010	G 1/2"	4 - 37 л/мин	168
HK602S015	G 1/2"	5 - 55 л/мин	168
HK702S020	G 3/4"	-	183
HK702S030	G 3/4"	10 - 115 л/мин	183
HK762S040	G 1"	10 - 150 л/мин	183
HK762S050	G 1"	20 - 190 л/мин	183
HK802S075	G 1.1/4"	40 - 280 л/мин	310
HK802S100	G 1.1/4"	50 - 370 л/мин	310
HK802S150	G 1.1/4"	50 - 560 л/мин	310