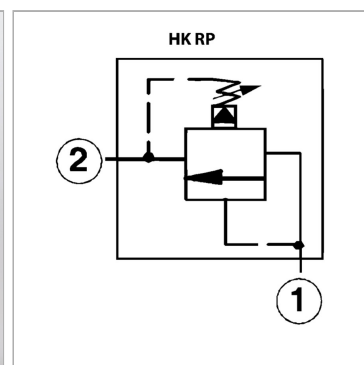


Характеристики

Исполнение	непрямого действия
Рабочее давление	макс. 350 бар



Указания

Эти клапаны должны быть отрегулированы по прецедентным случаям

Описание

nur einstellbar, wenn Druck an Anschluss 1 на соединение 2 может подаваться максимальное давление время срабатывания ок. 10 мс

Артикул

Наименование	Диапазон регулировки макс.	Диапазон регулировки min.	Объемный поток макс.	A	B	SW	Резьба для ввинчивания	Момент затяжки
HKRPECLAN	210	7	95	51,0	40,0	22	T-10A	50,0
HKRPECLWN	315	10	95	51,0	40,0	22	T-10A	50,0
HKRPGCLAN	210	7	200	54,0	48,0	28	T-3A	65,0
HKRPGCLWN	315	10	200	54,0	48,0	28	T-3A	65,0