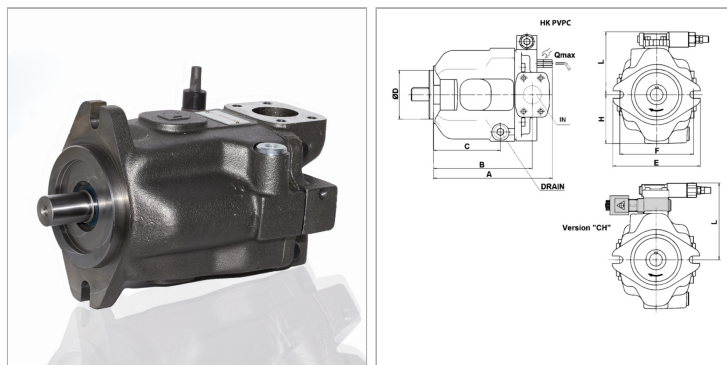


Характеристики

Исполнение	axial piston pump, swash plate
-------------------	--------------------------------



Указания

Модификация "С" = насос с ручным регулятором давления
 Модификация "СН" = насос с ручным регулятором давления и управляемым сбросом давления (выпуск воздуха), 3/2-ходовой электромагнитный седельный клапан 24 В DC, NO

Описание

Насосы с регулируемым объемом подачи низкий уровень шума регулятор давления с ручной настройкой Вал с призматической шпонкой
 (22,22 для 29 см³; 25,38 для 45 см³; 31,75 для 73 и 90 см³)
 Направление вращения: правовращающий

Артикул

Наименование	Ø D	VFU	n макс.	p2 макс.	p3 макс.	n min.	Всасывающее соединение SAE	Напорное соединение SAE	A	B	C	L	E	F	H
HKPVPC30291D	101,6	29	3000	280	350	600	1.1/4"	3/4"	216	182,7	116,2	117	174	146	88,5
HKPVPC40461D	101,6	46	2600	280	350	600	1.1/2"	1"	248	206,0	139,5	125	174	146	97,5
HKPVPC50731D	127,0	73	2200	280	350	600	2"	1.1/4"	276	235,0	158,0	139	213	180	112,5
HKPVPC50901D	127,0	90	2200	250	315	600	2"	1.1/4"	276	235,0	158,0	139	213	180	112,5
HKPVPCSN30291D	101,6	29	3000	280	350	600	1.1/4"	3/4"	216	182,7	116,2	144	174	146	88,5
HKPVPCSN40461D	101,6	46	2600	280	350	600	1.1/2"	1"	248	206,0	139,5	153	174	146	97,5
HKPVPCSN50731D	127,0	73	2200	280	350	600	2"	1.1/4"	276	235,0	158,0	166	213	180	112,5
HKPVPCSN50901D	127,0	90	2200	250	315	600	2"	1.1/4"	276	235,0	158,0	166	213	180	112,5

VFU = рабочий объем за об

p2 = рабочее давление

p3 = предельное давление

n = число оборотов