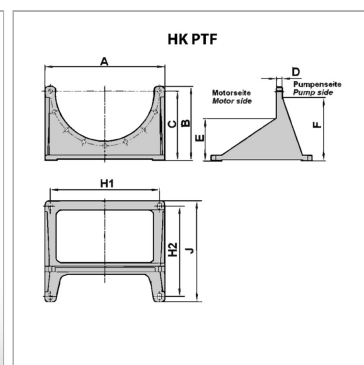


Опорный фланец для кронштейна крепления насоса

Обновлено: 04.26.24

Характеристики

Исполнение	PTFL - облегченное исполнение PTFS - утяжеленное исполнение
Материал	алюминий



Артикул

Наименование

[НКРТФЛ350](#)[НКРТФС400](#)[НКРТФС450](#)