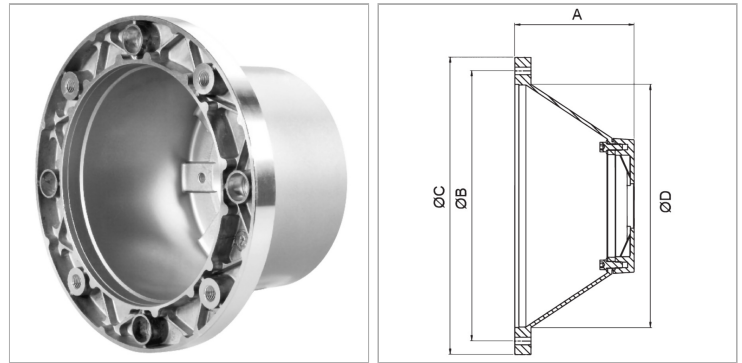


Характеристики

Исполнение	combinable with coupling HK AGN PBA
Материал	алюминий
Применение	for axial piston pumps HK PBA with flange 80x80



Описание

Centring for motor and pump shaft

Артикул

Наименование	Ø D	A	Ø B	Ø C
HKPT132000PBA8080	235	170	265	300
HKPT160180PBA8080	253	178	300	350
HKPT200000PBA8080	295	190	350	400
HKPT225000PBA8080	350	220	400	450
HKPT250000PBA8080	450	221	500	550