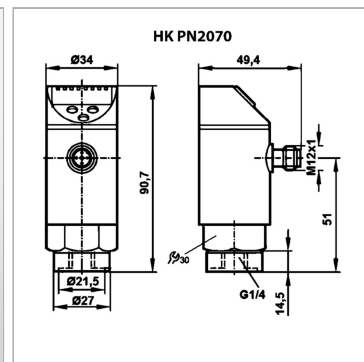


Характеристики

Рабочая температура макс.	80 °C
Подключение к электросети	Цилиндрический соединитель M 12 x 1, 4-конт.
Материал	Детали, контактирующие со средами: высококачественная сталь V2A Корпус: Нержавеющая сталь V2A
Рабочее напряжение	24 В пост.тока
Соединение	Внутренняя резьба G 1/4", поворотная
Степень защиты	IP 65



Описание

Компактный блок состоит из мембранного выключателя, датчика давления и светодиодного индикатора 2-цветная индикация красным/зеленым цветом для визуализации состояния процесса 3 управляющие кнопки по стандарту VDMA Выход: 2x PNP (свободное программирование, нормальнозамкнутый / нормально разомкнутый, окно / гистерезис) 1 выход регулируется как аналоговый (0-10 В / 4-20 мА, масштабирование 1:4) Интерфейс IO-Link точность $\pm 0,5\%$ конечного значения Запоминание мин. / макс. значений

Комплект поставки

без штекера

Артикул

Наименование	Диапазон измерений
НКPN2070PN400SER	от 0 до 400 бар