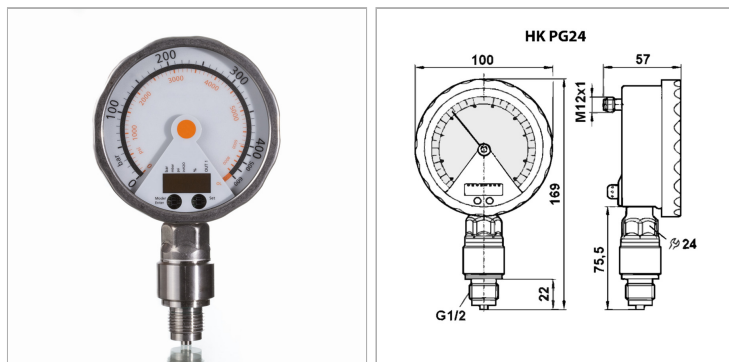


Датчик давления с аналоговой и цифровой индикацией

Обновлено: 04.25.24

Характеристики

Рабочая температура макс.	80 °C
Подключение к электросети	Цилиндрический соединитель M 12 x 1, 4-конт.
Рабочее напряжение	24 В пост.тока
Материал	Уплотнение: БНК Корпус из высококачественной стали Детали, контактирующие со средами: высококачественная сталь V2A
max. current consumption	0.07 A
Соединение	G 1/2" male
Степень защиты	IP 67



Указания

Индикатор не виден в обесточенном состоянии

Описание

Датчик давления с аналоговой и 4-разрядной цифровой индикацией Корпус поворачивается до 350° 1x коммутируемый выход (программируемый размыкающий / замыкающий контакт) 1x аналоговый выход 4...20 / 20...4 мА Диапазон регулировки Точка переключения 2 - 400б ар (шаг 16 ар) точность $\pm 0,6$ % конечного значения

Указание по заказу

Штекер M12 с кабелем заказывается отдельно

Комплект поставки

без штекера

Артикул

Наименование	Диапазон измерений
НКPG2450G12400	от 0 до 400 бар