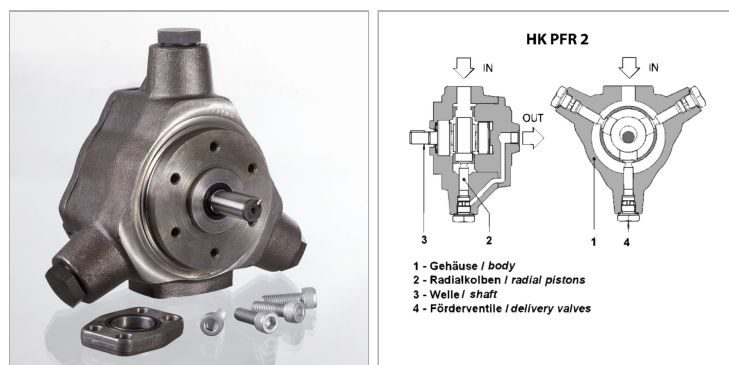


Характеристики



Описание

Нерегулируемый насос с сбалансированными поршнями с геометрическим замыканием низкий уровень шума Диапазон частоты вращения 600 - 1800 об/мин вкл. фланцевое присоединение и винты

Указание по заказу

Данный товар не хранится на складе, насосы изготавливаются под заказ. Необходимо соблюдать особые требования в отношении применяемых соединений (специальные муфты ATOS с балансировочным грузом), а также требования относительно удаления воздуха при вводе в эксплуатацию!

Артикул

Наименование	VFU	Давление макс.	Напорное соединение SAE	Всасывающее соединение SAE
HKPFR202	1,7	500	G 3/8"	SAE 3000
HKPFR203	3,7	500	G 3/8"	SAE 3000
HKPFR206	5,8	350	G 3/8"	SAE 3000
HKPFR308	8,2	350	G 1/2"	SAE 3000
HKPFR311	11,4	350	G 1/2"	SAE 3000
HKPFR315	14,7	350	G 1/2"	SAE 3000
HKPFR518	18,1	350	G 1/2"	SAE 3000
HKPFR522	21,8	350	G 1/2"	SAE 3000
HKPFR525	25,4	350	G 1/2"	SAE 3000
HKPFR530	29,6	250	G 1/2"	SAE 3000

VFU = рабочий объем за об