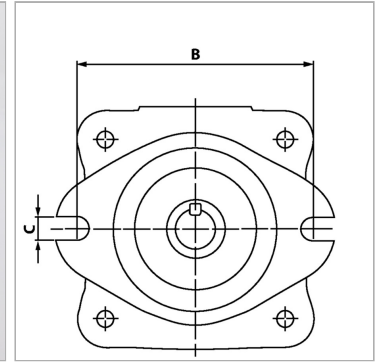


Характеристики

Исполнение	правовращающий
------------	----------------



Указания

Рабочие характеристики при 1500 об/мин с гидравлическим маслом с вязкостью 24 мм²/с и 40°C

Описание

Нерегулируемые насосы с 12 лопастями при применении ротора гидравлическая аксиальная компенсация зазоров для режима эксплуатации с высоким давлением низкий уровень шума

Артикул

Наименование	D	VFU	Давление макс.	n макс.	n min.	Qмакс. при 7 бар макс.	Qмакс. при 210 бар макс.	Ø вала	A	B	C	Напорное соединение SAE	Всасывающее соединение SAE
HKPFE310161DT	82,5	16,5	210	2800	800	23	16	19,05	134,5	106	11,1	3/4"	1.1/4"
HKPFE310221DT	82,5	21,6	210	2800	800	30	23	19,05	134,5	106	11,1	3/4"	1.1/4"
HKPFE310281DT	82,5	28,0	210	2800	800	40	33	19,05	134,5	106	11,1	3/4"	1.1/4"
HKPFE310361DT	82,5	35,6	210	2800	800	51	43	19,05	134,5	106	11,1	3/4"	1.1/4"
HKPFE410451DT	101,6	45,0	210	2500	800	64	57	22,22	160,0	146	14,3	1"	1.1/2"
HKPFE410561DT	101,6	55,8	210	2500	800	80	72	22,22	160,0	146	14,3	1"	1.1/2"
HKPFE410701DT	101,6	69,9	210	2500	800	101	91	22,22	160,0	146	14,3	1"	1.1/2"
HKPFE410851DT	101,6	85,3	210	2000	800	124	114	22,22	189,0	146	14,3	1"	1.1/2"
HKPFE511501DT	127,0	150,0	210	1800	800	215	197	31,75	186,5	181	17,5	1.1/4"	2"
HKPFE520903DT	127,0	90,0	250	2000	1000	128	111	34,88	189,0	181	17,5	1.1/4"	2"
HKPFE521103DT	127,0	109,6	250	2200	1000	157	138	34,88	189,0	181	17,5	1.1/4"	2"
HKPFE521293DT	127,0	129,2	250	2200	1000	186	163	34,88	189,0	181	17,5	1.1/4"	2"

VFU = рабочий объем за об

n = число оборотов