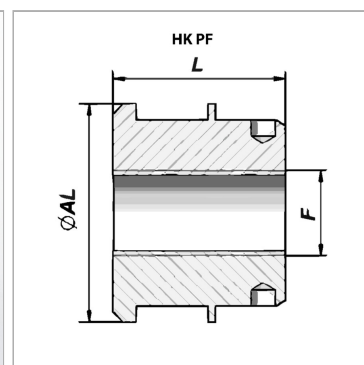


Плунжер с направляющей для плунжерного цилиндра

Обновлено: 05.02.24

Характеристики

Материал сталь 9SMn28



Указания

Соответствующие комплекты уплотнений поставляются по запросу.

Артикул

Наименование	Ø AL	L	F
НКРF25	35	30	M 14 x 1,5
НКРF30	40	30	M 20 x 1,5
НКРF35	45	30	M 20 x 1,5
НКРF40	50	30	M 20 x 1,5
НКРF45	55	30	M 27 x 1,5
НКРF50	60	30	M 27 x 1,5
НКРF55	65	30	M 27 x 1,5
НКРF60	70	30	M 27 x 1,5
НКРF70	80	30	M 33 x 1,5
НКРF80	90	30	M 42 x 1,5
НКРF804815	90	30	M 48 x 1,5
НКРF100	110	30	M 48 x 1,5
НКРF100-1	120	30	M 48 x 1,5