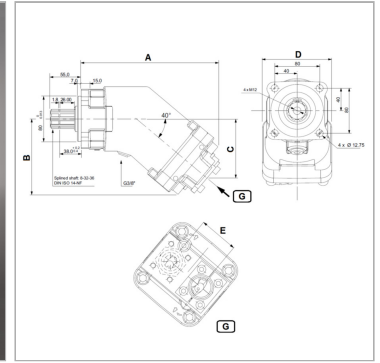


Характеристики

Резьба на стороне всасывания	G 3/4" bis VFU 40 ccm G 1" ab VFU 50 ccm
Исполнение	axial piston pump, slanted axis Соединение для слива масла G 3/8" Уплотнения из витона
Резьба на напорной стороне	G 3/4" bis VFU 40 ccm G 1" ab VFU 50 ccm



Описание

Fixed displacement pu 8 x 32 x 16mp – hole pattern 80 x 80 – dia. 80 – shaft ISO 14 – threaded fitting Suction socket Ø 51.8 mm for HK PBA *** 51SF, Suction socket Ø 64.5 mm for HK PBA *** 64SF Changing rotational direction can be done by changing the setting screw and suction socket. Details can be found in the accompanying instructions.

Комплект поставки

вкл. всасывающий штуцер и контрольный шланг

Артикул

Наименование	VFU	p2макс.	p3макс.	Частота вращения макс.	Частота вращения min.	A	B	C	D	Направление вращения	E
HKPBA130LR8051SF	-	-	-	-	-	-	-	-	-	-	-
HKPBA012L8051SF	12	350	400	3100	500	195	104	76	108	левовращающий	54
HKPBA018L8051SF	18	350	400	2900	500	195	104	76	108	левовращающий	54
HKPBA025L8051SF	25	350	400	2700	500	195	104	76	108	левовращающий	54
HKPBA032L8051SF	32	350	400	2700	500	202	108	82	108	левовращающий	54
HKPBA040L8051SF	40	350	400	2500	500	202	108	82	108	левовращающий	54
HKPBA050L8051SF	50	350	400	2500	500	215	118	94	108	левовращающий	54
HKPBA056L8051SF	56	350	400	2300	500	215	118	94	108	левовращающий	54
HKPBA063L8051SF	63	350	400	2300	500	215	118	94	108	левовращающий	54
HKPBA080L8051SF	80	350	400	2100	500	242	132	104	122	левовращающий	60
HKPBA080L8064SF	80	350	400	2100	500	242	132	104	122	левовращающий	60
HKPBA108L8051SF	108	350	400	1900	500	242	132	105	122	левовращающий	60
HKPBA108L8064SF	108	350	400	1900	500	242	132	105	122	левовращающий	60
HKPBA130LR8064SF	130	350	400	1750	500	242	132	105	122	реверсируемый	60

p2 = рабочее давление

p3 = предельное давление