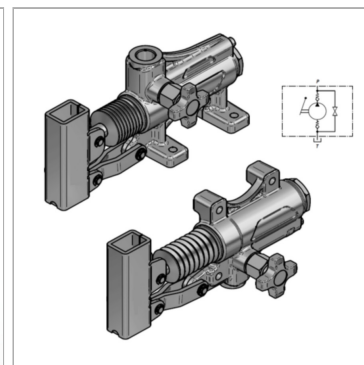


Характеристики

Материал	Корпус: Отливка, внутренние элементы из стали
-----------------	---



Указания

Редукционные клапаны должны быть настроены для конкретного применения! Диапазон регулировки редукционного клапана 20 - 300 бар (для Vdh 20 куб. см) Диапазон регулировки редукционного клапана 20 - 250 бар (для Vdh 40 куб. см)

Указание по заказу

Внимание! Необходимо дополнительно заказать рукоятку НКРАМ0290000!

Артикул

Наименование	Резьба	Vdh	р _{макс.}	Исполнение	Давление (30)*
НКРАМ0142000	1/2-3/8" IG	20	350	с ручным сбросом давления	130
НКРАМ0142002	1/2-3/8" IG	20	350	без ручного сброса давления и редукционного клапана	130
НКРАМ0142004	1/2-3/8" IG	20	350	с редукционным клапаном	130
НКРАМ0144000	1/2-1/2" IG	40	280	с ручным сбросом давления	90
НКРАМ0144004	1/2-1/2" IG	40	280	с редукционным клапаном	90

Vdh = рабочий объем за двойной ход

Давление (30) = давление, производимое усилием рук в 30 дан со стандартной рукояткой