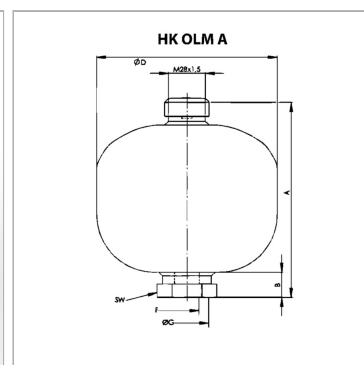


### Характеристики

<b>Соединения</b>	Oil side type A - female thread
<b>Рабочее давление</b>	макс. 350 бар
<b>Модель</b>	Предпочтителен вертикальный монтаж, камерой для газа вверх
<b>Область температур</b>	Тип 1: от -10 °C до +80 °C Тип 2: -40 °C bis +80 °C
<b>Материал</b>	Мембрана: стандартное исполнение из БНК Тип 2: мембрана ECO



### Указания

маркировка CE для мембранного гидроаккумулятора >1,0 л объема газа

### Указание по заказу

Гидроаккумуляторы поставляются незаполненными. По желанию клиента выполняется заполнение N2 (доп. оплата).

### Артикул

Наименование	Ø D	Тип	Объем газа l	rмакс.	rмакс. : p0	rмакс. - рмин.	A	B	Ø G	SW	F
<a href="#">HKOLM0.075250A</a>	64	1	0,075	250	8:1	210	111	20	29	32	G 1/2"
<a href="#">HKOLM0.16250A</a>	75	1	0,160	250	6:1	210	120	20	29	32	G 1/2"
<a href="#">HKOLM0.16250ECOА</a>	75	2	0,160	250	6:1	210	120	20	29	32	G 1/2"
<a href="#">HKOLM0.32210A</a>	95	1	0,320	210	8:1	175	140	20	29	32	G 1/2"
<a href="#">HKOLM0.32210ECOА</a>	95	2	0,320	210	8:1	175	140	20	29	32	G 1/2"
<a href="#">HKOLM0.5210A</a>	106	1	0,500	210	8:1	175	152	22	34	41	G 1/2"
<a href="#">HKOLM0.75210A</a>	124	1	0,750	210	8:1	175	169	22	34	41	G 1/2"
<a href="#">HKOLM0.75350A</a>	131	1	0,750	350	8:1	150	169	18	34	41	G 1/2"
<a href="#">HKOLM1.0210A</a>	136	1	1,000	210	8:1	170	180	22	34	41	G 1/2"
<a href="#">HKOLM1.4140A</a>	147	1	1,400	140	8:1	120	191	22	34	41	G 1/2"
<a href="#">HKOLM1.4210A</a>	148	1	1,400	210	8:1	120	191	22	34	41	G 1/2"
<a href="#">HKOLM2.0100A</a>	144	1	2,000	100	8:1	80	240	22	34	41	G 1/2"
<a href="#">HKOLM2.0250A</a>	155	1	2,000	250	6:1	140	251	22	33	41	G 3/4"
<a href="#">HKOLM2.8250A</a>	169	1	2,800	250	6:1	140	268	21	32	41	G 3/4"
<a href="#">HKOLM2.8250ECOА</a>	169	2	2,800	250	6:1	140	268	21	32	41	G 3/4"
<a href="#">HKOLM3.5250A</a>	169	1	3,500	250	4:1	140	307	22	32	41	G 3/4"

Тип 1: Стандарт

Тип 2: Низкотемпературная версия

p0 – давление наполнения газом

rmax - rmin - допустимые колебания давления при эксплуатации гидроаккумулятора