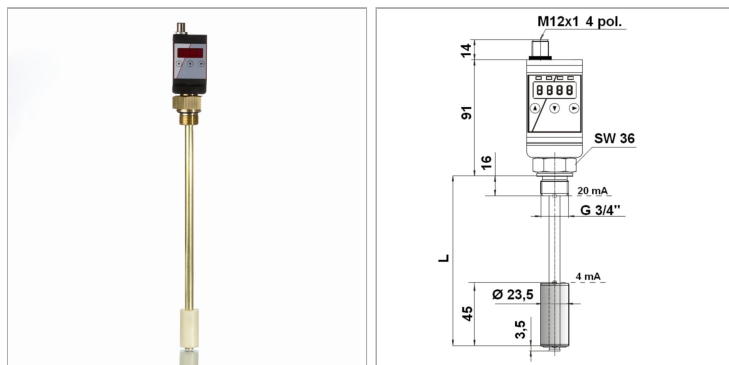


Характеристики

Рабочая температура макс.	70 °C
Рабочее давление	макс. 1 бар
Подключение к электросети	M12x1, 8-polig
Материал	поплавок SK 601 - твердый полиуретан трубка реле - латунь Уплотнение: БНК
Рабочее напряжение	24 В пост.тока
Соединение	Наружная резьба G 3/4"
Степень защиты	IP 65



Описание

Gehäuse drehbar bis 270° Ausgang: 4x PNP (frei programmierbar, Öffner/Schliesser, Fenster/Hysterese), 1x Niveau (analog), 1x Temperatur (analog) Min / Max- Wertespeicher Niveaumessung: Sensorlänge abzüglich 45mm, Anzeigeauflösung 10mm Temperaturmessung: -20 °C bis +120 °C (PT100) Genauigkeit ±1 % vom Endwert

Комплект поставки

без штекера

Артикул

Наименование	L
HKNTMXPMS4S-K280	280
HKNTMXPMS4S-K370	370
HKNTMXPMS4S-K500	500