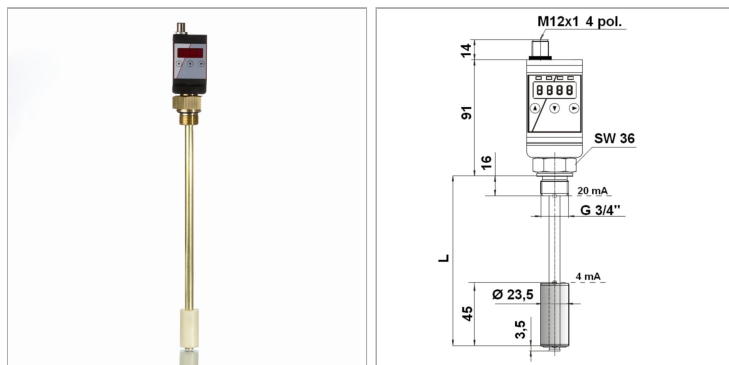


Характеристики

Рабочая температура макс.	70 °С
Рабочее давление	макс. 1 бар
Подключение к электросети	M12x1, 4-контактный
Рабочее напряжение	24 В пост.тока
Материал	Уплотнение: БНК поплавок SK 601 - твердый полиуретан трубка реле - латунь
Соединение	Наружная резьба G 3/4"
Степень защиты	IP 65



Описание

Корпус поворачивается до 270°Выход: 2х PNP (свободное программирование, нормальнозамкнутый / нормальноразомкнутый, окно / гистерезис)Запоминание мин. / макс. значенийИзмерение уровня: Длина датчика минус 45мм, разрешающая способность индикации 10ммИзмерение температуры: от -20°С до +120°С (PT100)точность ±1 % конечного значения

Указание по заказу

Штекер M12 с кабелем заказывается отдельно

Комплект поставки

без штекера

Артикул

Наименование	L
HKNTMXPMS2S280	280
HKNTMXPMS2S370	370
HKNTMXPMS2S500	500