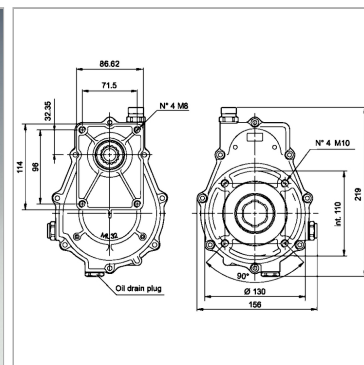


Характеристики

Материал	Корпус из алюминия
Применение	для европейского стандартного шестеренного насоса BG2



Указания

Направление вращения: Насос левого вращения - вал редуктора с цапфой правого вращения / Насос правого вращения - вал редуктора с цапфой левого вращения

Указание по заказу

Для соединения насоса с редуктором используется соединительная муфта BF2T. Редуктор поставляется без масла (рекомендуется SAE 85W-90)

Артикул

Наименование	n1 макс.	M1 макс.	n2 макс.	M2 макс.	n2/n1	Соединение со стороны привода
HKML32113.8	540	159	2052	42	3,8	Профильный вал 1.3/8" - DIN 9611
HKML32213.8	540	159	2052	42	3,8	Полый вал - 1.3/8" - DIN 9611
HKML32313.8	540	159	2052	42	3,8	Полый вал с фиксацией - 1.3/8" - DIN 9611

M1 = макс. Момент на входе

M2 = макс. Момент на выходе

n1 = макс. частота вращения на входе

n2 = макс. частота вращения на выходе