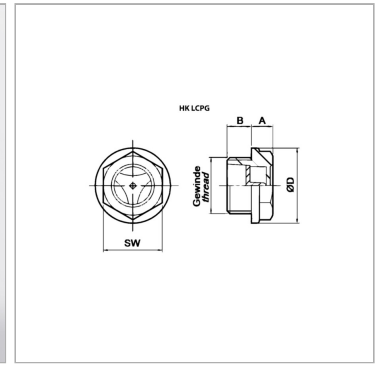


Характеристики

Исполнение	только для минерального масла
Температура макс.	80 °C
Материал	Уплотнение: БНК Уплотнение: БНК



Указания

Изготовление из других материалов и в другом исполнении по запросу.

Артикул

Наименование	Ø D	Резьба	A	B	SW	Исполнение
HKLCPG13TSA	19	G 1/4"	5	7	15	без смотровой заглушки
HKLCPG16TSA	21	G 3/8"	5	8	17	без смотровой заглушки
HKLCPG20TSA	27	G 1/2"	5	8	21	без смотровой заглушки
HKLCPG26TSA	33	G 3/4"	6	9	26	без смотровой заглушки
HKLCPG26TCA	33	G 3/4"	6	9	26	со смотровой заглушкой
HKLCPG33TCA	40	G 1"	7	10	32	со смотровой заглушкой

SW = размер под ключ