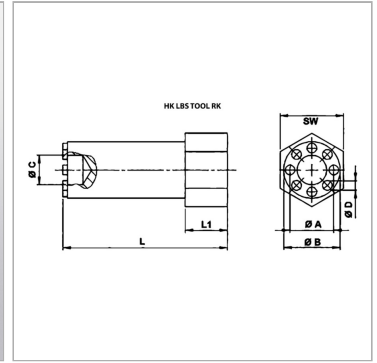


Характеристики

Защита поверхности	Цинкование
Применение	für Ventile Typ HK RK
Материал	Сталь



Указания

При использовании в устройствах с повышенной ударной или вибрационной нагрузкой клапаны необходимо закрепить с помощью Loctite.

Описание

Используя этот прибор клапаны для защиты магистрали от разрыва вворачиваются в соответствующий корпус.

Артикул

Наименование	Ø D	L	L1	Ø A	Ø B	Ø C	SW
HKLBSTOOLRK01/8	1,4	70,0	13	6,9	8,4	4,0	17
HKLBSTOOLRK11/4	1,8	70,0	13	8,9	11,3	6,8	17
HKLBSTOOLRK23/8	2,8	70,0	13	11,1	14,8	6,8	17
HKLBSTOOLRK31/2	3,2	70,0	18	14,3	18,5	8,7	27
HKLBSTOOLRK43/4	4,1	70,0	18	18,6	24,0	12,5	27